

SAMSUNG

# Capture todos los detalles



Domo con IR estanco con PTZ 37x de alta resolución

## SCP-2370RH



El modelo SCP-2370RH es una cámara profesional PTZ (Panorámica/Inclinación/Zoom) con infrarrojos de alta resolución que incluye un zoom óptico 37x y 2 LEDs de IR incorporados para proporcionar por la noche una imagen de alta resolución a una distancia de hasta 100 m. El domo cambia su intensidad de infrarrojos para proporcionar la cantidad apropiada de luz de IR con el índice de zoom concreto, lo que permite que el SCP-2370RH capture detalles con claridad durante la noche. Con el chipset W-5 de Samsung integrado, el SCP-2370RH ofrece día y noche verdadero, detección de movimiento y SSNR III, la 3ª generación de Super Noise Reduction (Superreducción de ruido) de Samsung para proporcionar imágenes claras y vivas. Asimismo, su ventilador y calefactor incorporados y la carcasa con una calificación de protección IP66 hacen que el modelo SCP-2370RH sea la opción idónea en condiciones meteorológicas adversas.

- Alta resolución de 600 líneas de TV (color), 700 líneas de TV (ByN)
- Iluminación 0 Lux a F1.6 (LED de IR enc.), 0,2 Lux a F1.6 (Color), 0,02 Lux (ByN)
- Zoom potente 37x (3,5 ~ 129,5 mm), Digital 16x
- Día y noche verdadero (ICR), SSNR III (3D+2D, Reducción de ruido)
- IP66, Control coaxial (Pelco-C), RS-485, 24 VCA
- Ajuste de intensidad de IR con índice acercamiento/alejamiento de zoom

Domo con IR estanco con PTZ 37x de alta resolución

# SCP-2370RH

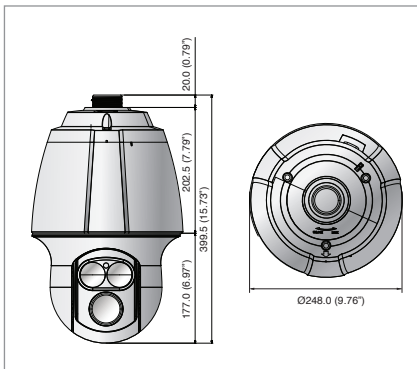


## Especificaciones

	SCP-2370THN	SCP-2370THP
<b>VÍDEO</b>		
Dispositivo de imágenes	Super HAD II CCD de 1/4 pulg.	
Píxeles totales	811(H) x 508(V)	795(H) x 596(V)
Píxeles efectivos	768(H) x 494(V)	752(H) x 582(V)
Sistema de barrido	2: 1 Interlazado	
Sincronización	Interna / Bloqueo de línea	Interna / Bloqueo de línea
Frecuencia	H : 15.734KHz / V : 59.94Hz	H : 15.625KHz / V : 50Hz
Resolución horizontal	Color:600 líneas de TV /ByN:700 líneas de TV	
Iluminación mín.	Color:0 Lux a F1.6 (LED de IR enc.), 0,2 Lux a F1.6 (Color), 0,0004 Lux (Ampl. sens., 512x) ByN:0,02 Lux/ F1.6, 0,00004 Lux (Ampl. sensib. 512X)	
Índice S/N	52dB (AGC des., Ponder. act.)	
Salida de vídeo	CVBS : 1.0 Vp-p / 75Ω compuesto	
<b>TIPO DE OBJETIVO</b>		
Longitud focal (índice de zoom)	3,5 ~ 129,5mm (37x óptico)	
Índice de apertura máx.	1 : 1,6(Angular) ~ 3,9(Telescópico)	
Campo de visión angular	H : 55.5°(Angular) ~ 1,59°(Telescópico) / V : 42,5°(Angular) ~ 1,19°(Telescópico)	
Distancia mín. del objeto	1.5m (59.06")	
Control de enfoque	Autom. / Manual / Un disparo	
Velocidad de movimiento de zoom	2,8 seg.	
<b>PANORÁMICA/INCLINACIÓN</b>		
Rango de panorámica	360° sin final	
Vel. de panorámica	Preaj.: 250°/ seg., Manual: 0,024°/ seg. ~ 120°/ seg. (índice de zoom proporcional)	
Rango de inclinación	-5° ~ 185°	
Rango de inclinación	Preaj.: 250°/ seg., Manual: 0,024°/ seg. ~ 120°/ seg. (índice de zoom proporcional)	
Predef.	255	
Precisión predefinida	±0.1°	
<b>OPERATIVAS</b>		
Presentación en pantalla	Inglés, japonés, español, francés, portugués, taiwanés, coreano	Inglés, francés, alemán, español, italiano, chino, ruso, polaco, checo, turco, portugués
Título de cámara	No / Sí (Se muestran 12 caracteres)	
Día y noche	Autom. (ICR) / Color / ByN	
Compensación de luz de fondo	BLC / HLC / No	
Mejora de contraste	SSDR (No / Sí)	
Reducción de ruido digital	SSNRIII (No / Sí)	
Estabilizador digital de imágenes	No / Sí	
Detección de movimiento	No / Sí	
Máscara de privacidad	No / Sí (8 zonas programables)	
Ampl. sensibilidad (Integración de marcos)	2x ~ 512x	
Control de ganancia	No / Bajo / Alto / Manual	
Balance de blanco	ATW / Exterior / Interior / Manual / AWC (1,700K° ~ 11,000K°)	
Velocidad de obturador electrónico	1/60 ~ 1/120,000 seg.	1/50 ~ 1/120,000 seg.
Zoom digital	No / Sí (2x ~ 16x)	
Volteo digital	No / Sí	
Programación	Día / Hora	
Alarma	8 de entrada, 3 de salida	
Comunicación	Control coaxial (compatible con SPC-300), RS-485/422	
Protocolo	Coax : Pelco-C (Coaxitron) RS-485/422 : Samsung-T/E, Pelco-D/P, Panasonic, Bosch, Honeywell, Vicon, AD, GE	
Distancia de IR	100 m (LED de IR 850 nm:2)	
<b>AMBIENTALES</b>		
Temperatura / Humedad de servicio	-50°C ~ +50°C (-58°F ~ +122°F) / Menos del 100% HR	
Protección de estanqueidad	IP66	
<b>ELÉCTRICAS</b>		
Tensión / corriente de entrada	24VCA ±10%	
Consumo eléctrico	Máx. 15W / 90W (Ventilador y calentador encendidos)	
<b>MECÁNICAS</b>		
Color / Material	Marfil / Aluminio	
Dimension (WxHxD)	Ø248x399.5mm (Ø9.76pulg. x 15.73pulg.)	
Peso	6Kg (13.23lb)	

## Dimensiones

Unidad: mm (pulg.)



La **marca Eco** representa el deseo de Samsung Techwin de crear productos respetuosos con el medio ambiente e indica que el producto cumple la directiva RoHS de la UE.

El diseño y las especificaciones están sujetos a cambio sin previo aviso.



### SAMSUNG TECHWIN CO., LTD.

701, Sampyeong-dong, Bundang-gu, Seongnam-si, Gyeonggi-do Korea 463-400  
Tel : +82-70-7147-8741~8749, 8752~8760 Fax : +82-31-8018-3745  
www.samsungsecurity.com www.samsungcctv.com

### SAMSUNG TECHWIN AMERICA INC.

100 Challenger Rd. Suite 700 Ridgefield Park, NJ 07660  
Toll Free : +1-877-213-1222 Direct : +1-201-325-6920  
Fax : +1-201-373-0124  
www.samsungcctvusa.com

### SAMSUNG TECHWIN EUROPE LTD.

Samsung House, 1000 Hillwood Drive, Hillwood Business Park  
Chertsey, Surrey, UNITED KINGDOM KT16 0PS  
Tel : +44-1932-45-5300 Fax : +44-1932-45-5325

### TIANJIN SAMSUNG TECHWIN OPTO-ELECTRONICS CO., LTD.

No.11 Wei 6 Street, Micro-Electronic Industrial Park  
Jingang Road, Tianjin, P.R. CHINA 300385  
Tel : +86-22-23887788 Fax : +86-22-23887788

■ DISTRIBUIDO POR

